



COSMO PROJKTÖR 50W

ÜRÜN KODU

CSM050PRJ



OPTİK ve ELEKTRİKSEL ÖZELLİKLER

| | |
|------------------------------------|---------------------|
| Gücü (Watt) | 50 W |
| Işık Akısı (Lümen) | 6500 lmn |
| Armatür Verimliliği (Lümen / Watt) | 130 lmn / W |
| Giriş Gerilimi [V] | 210-240 V |
| Frekans [Hz] | 50-60 Hz |
| Işık Rengi (Kelvin) | 3000-4000-5000-6500 |
| Güç Faktörü | > 0,9 Hz |
| Renksel Geri Verim İndeksi | > 80 |

STANDART ÜRÜN ÖZELLİKLERİ

| | |
|------------------|----------------------|
| Gövde | ALUMINYUM ENJEKSİYON |
| Işık Kaynağı | MİD POWER |
| Led Ömrü | 60.000 Saat |
| PCB | 1,4 MM ALUMINYUM |
| Ürün Garanti | 5 YIL |
| IP Koruma Sınıfı | IP66 |
| Kullanım Şekli | SIVA ÜSTÜ/TAVAYA |

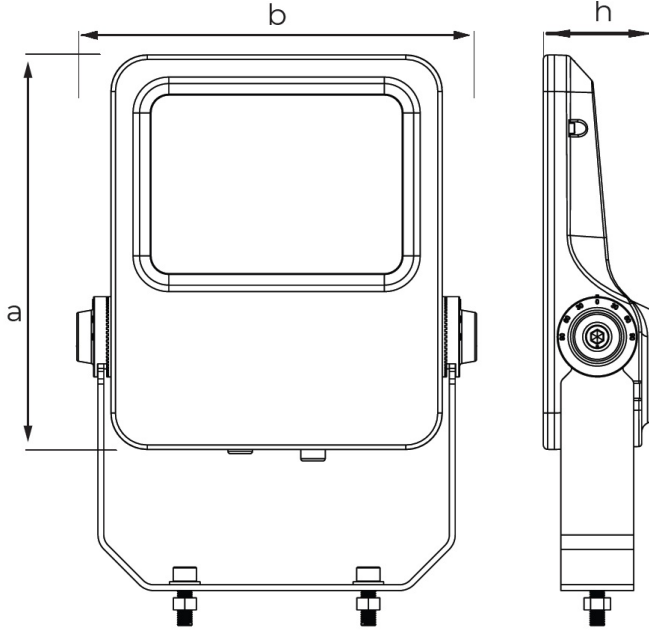


OPSİYONEL SEÇENEKLER

| | |
|---------------------|---------------------|
| Kasa Rengi | ELOKSALLI/RAL KOD |
| Işık Rengi (Kelvin) | 3000-4000-5000-6500 |
| Acil Kit Kullanımı | EVET |
| Dali Kullanımı | EVET |

ÖLÇÜLER

| | |
|----------------|-----|
| Genişlik (mm) | 360 |
| Uzunluk (mm) | 230 |
| Yükseklik (mm) | 75 |



Dimensions / Ölçüler (mm)

| a | b | h |
|-----|-----|----|
| 360 | 230 | 75 |